

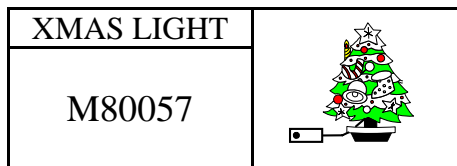


16 FUNCTIONS

MODE UP/DOWN & ON-OFF

XMAS LIGHT CONTROL

16 段功能 3 键
圣诞灯串控制 IC



FEATURES 功能叙述

- 16 Operation modes. Direct Driver SCR.
- ON_OFF: ON/OFF toggle control, Default ON.
- MODE_UP: Mode go up.
Mn→Mn+1→Mn+2→...→M16→M1→M2...
- MODE_DOWN: Mode go down.
Mn→Mn-1→Mn-2→...→M1→M16→M15...
- RD: The light will response from Mode1~16 at random.

MODE	功能	
1	自动连续换各段	
2	全亮	
3	四灯同时渐明渐暗	4 种速度
4	波浪	2 种速度
5	单灯跑马	4 种速度
6	层次亮	4 种速度
7	星星闪乐带跑马	
8	双灯跑马	4 种速度
9	单灯渐明渐暗	4 种速度
10	单灯、双灯、三灯跑马	
11	顺亮反灭	3 种速度
12	多段变化	
13	双闪、前后、左右	2 种速度
14	三灯跑马	4 种速度
15	孔雀开屏	4 种速度
16	全闪	4 种速度

APPLICATION 产品应用

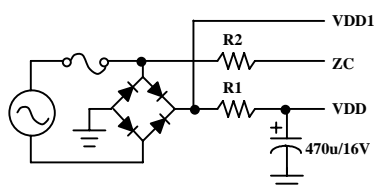
- Xmas light controller, any AC control toy.

ELECTRICAL CHARACTERISTICS 电气规格

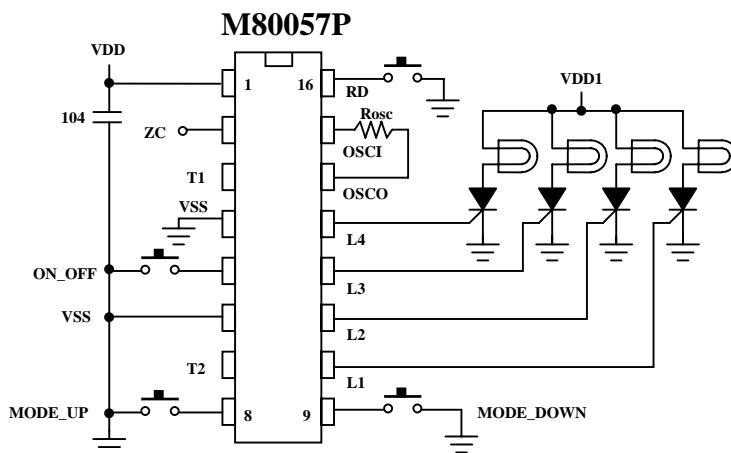
(@V_{DD}=4V unless otherwise specified)

Characteristics	Sym.	Min.	Typ.	Max.	Unit	REMARKS
工作电压 Operating Voltage	V _{DD}	3	4	5	V	
工作电流 Operating Current	I _{OP}	—	—	2	mA	No load
静态电流 Quiescent Current	I _{SB}	—	—	—	μ A	
推动电流 BZ Driving Current	I _{OH}	—	0.2	—	mA	@V _{DS} =1V
振荡频率 Oscillator Frequency	F _{OSC}	—	128	—	KHz	External ± 30%, Rosc=220K Ω
工作温度 Operating Temperature	Temp.	0	25	60	°C	

APPLICATION DIAGRAM 参考电路图



	AC110V 60Hz	AC220V 50Hz
R1	68K Ω	180K Ω
R2	1M Ω	1M Ω
C1	470 μ /16V	470 μ /16V



* All specs and applications shown above subject to change without prior notice.

(以上电路及规格仅供参考,本公司得径行修正)