



DC 热释红外控制器
无线遥控功能

概述

M7613 主要是作为 PIR (Passive Infra-Red) 的控制器，内含 3 态编码遥控 IC (M3E) 可配合射频模块 (RF modulation) 来发射作远程收发控制，接收端搭配 M3DB, M3DT, M3D-95 配对应用于无线遥控门铃 / 继电器 / 警报。

M7613 是一款在各种状况下使用皆十分稳定的热释红外控制器，应用线路相当简单，可以大幅降低应用电路所需组件成本和提高竞争力。

产品特长

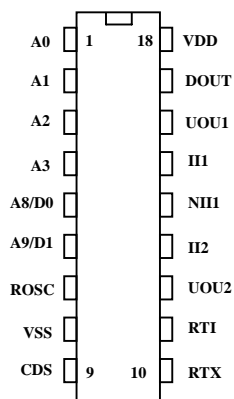
- 高抗噪声能力.
- 低待机电流 < 90uA
- 驱动遥控器
- 可自行设定输出延迟时间和触发封锁时间
- 12 位三态地址脚位 (Address pin) 与 4 个数据脚位 (Data pin)
- 20 秒暖机时间.
- 外接硫化镉 (CDS) 传感器控制线路.
- 18、20 脚封装

产品应用

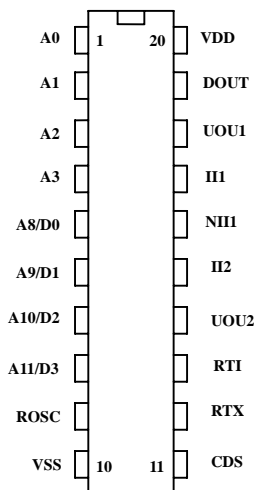
- 移动感应测器，家庭、办公室、工厂等保全系统，自动照明系统，自动门铃。

引脚结构

M7613-P18



M7613-P20





DC 热释红外控制器
无线遥控功能

M7613

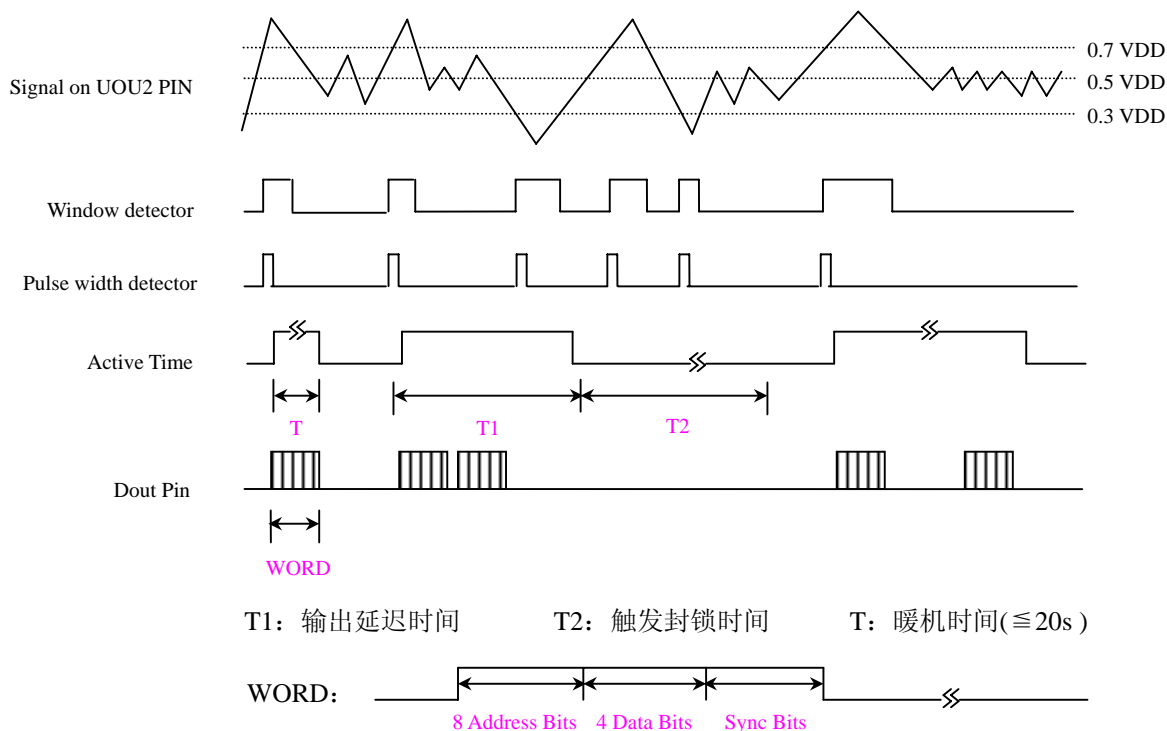
引脚功能描述

名称	I/O	功能描述	引脚	
			18 脚	20 脚
A0~A3	I	A0~A3 码地址管脚. 检测这 4 条三状态的管脚来确定地址 0~地址 3 管脚, 每个管脚可设置. “0”, “1” or “F”(悬空).	1-4	1-4
A8/D0~A11/D3	I	A8~A11 码地址管脚 / D0~D3 数据脚位(data pin) 使用于地址脚位时 A8~A11 每个管脚可设置. “0”, “1” or “F”(悬空), 使用于数据脚位时 D0~D3 每个管脚可设置. “0”, “1”	5-6	5-8
Rosc	I	3 态编码遥控 IC 震荡频率(Rosc=1.1MΩ , Typ.=38KHz)	7	9
VSS		电源负端	8	10
CDS	I	外接 CDS Sensor 可感应环境亮度变化, 用来侦测白天或晚上. 当 Vinhi = 0 白天此时会抑制 PIR 被触发; 当 Vinhi = 1 晚上允许 PIR 被触发	9	11
RTX	I	输出延迟时间 Tx 的调节端. 可调范围: RTX=2 KΩ ~ 5 MΩ CTX=100P ~ 0.01UF FOR 100P or 0.01uf delay time=45000 R*C FOR 1000P delay time=35000 R*C 输出延迟时间: 20 ms ~ 2250s 例: CTX=100p, RTX=680KΩ , Delay Time=3.1s CTX=1000p, RTX=100KΩ , Delay Time=3.5s CTX=0.01uf, RTX=10KΩ , Delay Time=4.5s	10	12
RTI	I	触发封锁时间 Ti 的调节端 可调范围: RTI=100 KΩ ~ 1 MΩ CTI=0.1uF(fix) Contain Time=35 R*C Contain time: > 0.5s ~ 例 CTI=0.1uf, RTI=1MΩ , Contain Time=3.5s	11	13
UOU2	O	第二级 OP 运放的输出端	12	14
II2	I	第二级 OP 运放的负输入端	13	15
III1	I	第一级 OP 运放的正输入端	14	16
II1	I	第一级 OP 运放的负输入端	15	17
UOU1	I	第一级 OP 运放的输出端	16	18
DOUT	O	传输码输出脚位, 编码后的波形由此管脚输出, 无传输数据时为低电位 Data	17	19
VDD		电源正端	18	20



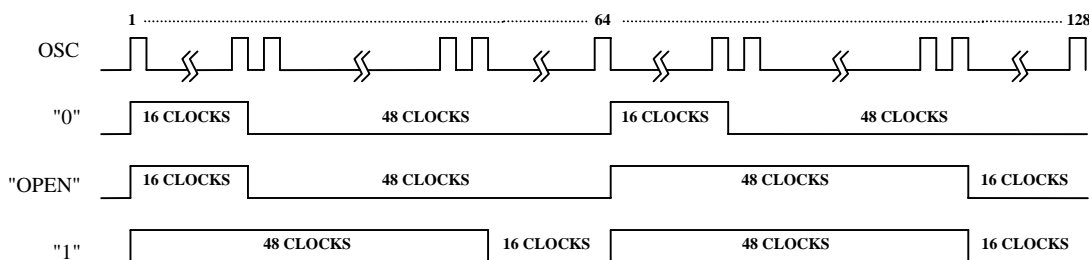
DC 热释红外控制器
无线遥控功能

时序图:



编码电路

Code Bit format



M7613 最多有 12 各地址码(含 4 位地址/数据码位)。下图显示了这码位与它们对应的脚位。

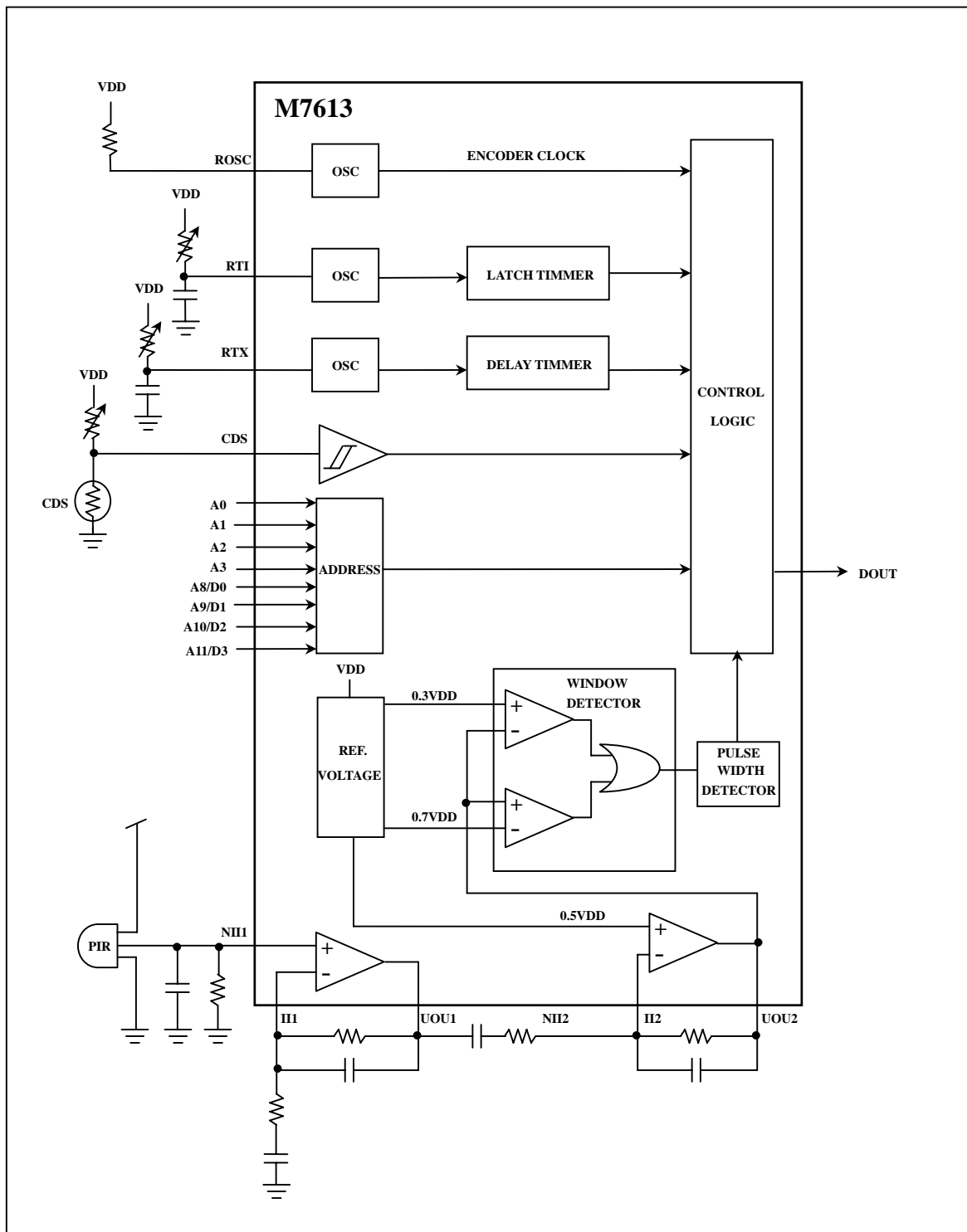
** 码的构成 **

First bit

	A0	A1	A2	A3	A4=0	A5=1	A6=0	A7=1	A10/D0	A11/D1	A12/D2	A13/D3	SYNC BIT
0 Data	A0	A1	A2	A3	0	1	0	1	A8	A9	A10	A11	
1 Data	A0	A1	A2	A3	0	1	0	1	A8	A9	A10	D3	
2 Data	A0	A1	A2	A3	0	1	0	1	A8	A9	D2	D3	
3 Data	A0	A1	A2	A3	0	1	0	1	A8	D1	D2	D3	
4 Data	A0	A1	A2	A3	0	1	0	1	D0	D1	D2	D3	



方块框图





DC 热释红外控制器
无线遥控功能

M7613

极限参数

(TA=25°C)

参数	符号	参数范围	单位
电源电压	VDD - VSS	6	V
引脚电压		-0.3 to 6	V
工作温度	Top	-20 to 70	°C
储存温度		-65 to 150	°C

电气参数

(TA=25°C)

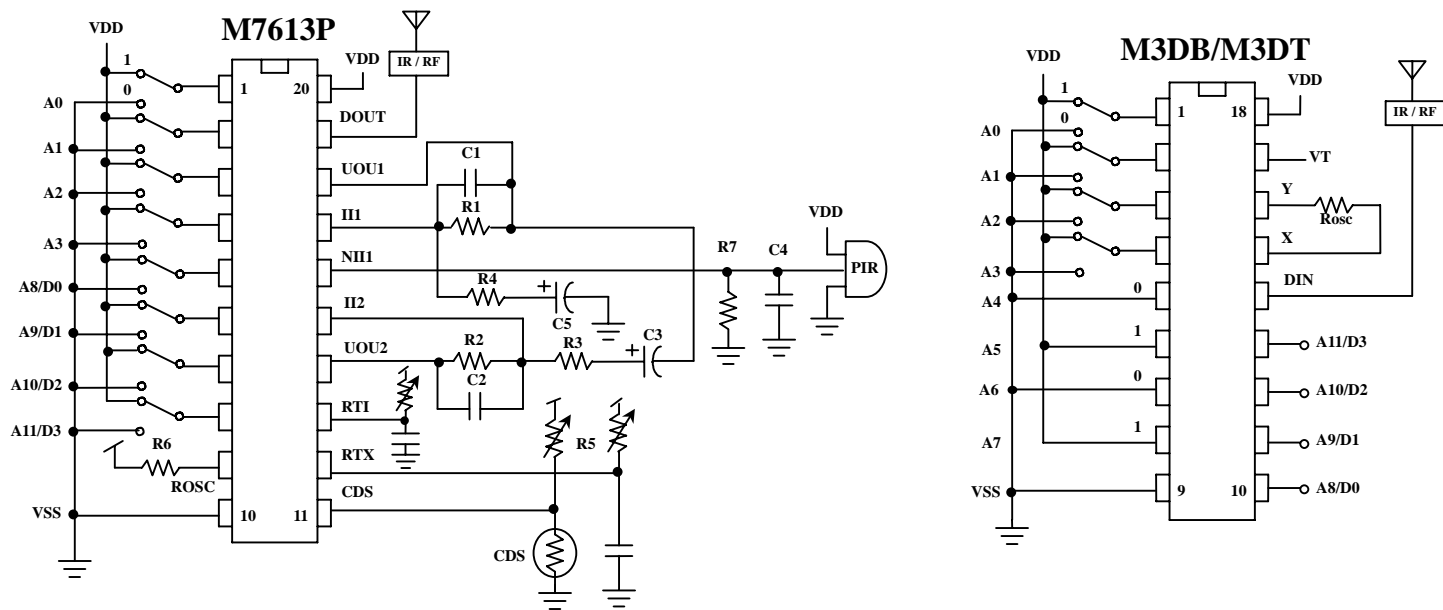
参数	符号	最小值	典型值	最大值	单位	条件
工作电压	V _{DD}	4.2	5	5.5	V	
待机电流	I _{ST}	—	—	100	uA	
工作电流	I _{DD}	1.8	—	2.5	mA	
参考电压	V _{REF}	2.1	2.5	2.75	V	V _{DD} > 4.2V
参考电压输出电流	I _{REF}	200	—	—	uA	
参考电压的纹波		—	—	0.5	mV	
系统频率	F _{RTX}	15	16	17	KHz	For Delay 3s
输出延迟频率	F _{RTI}	15	16	17	Hz	For Contain 3s
CDS 转态电压 “H”	V _{T+}	1.3	1.7	2.1	V	
CDS 转态电压 “L”	V _{T-}	0.6	0.9	1.1	V	
CDS 灌电流	I _{CDS}	2.6	3.5	4.4	uA	
CDS 灌电流	I _{SINK}	11.6	13	21	mA	
Relay 输出电流	I _{RS}	—	—	10	mA	
Relay 灌电流 t	I _{RSINK}	—	—	10	mA	
Relay 工作电压	V _{RO}	13.1	—	18.8	V	



DC 热释红外控制器
无线遥控功能

参考电路图

(A) 接收端搭配 M3DT / M3DB (解码 IC)



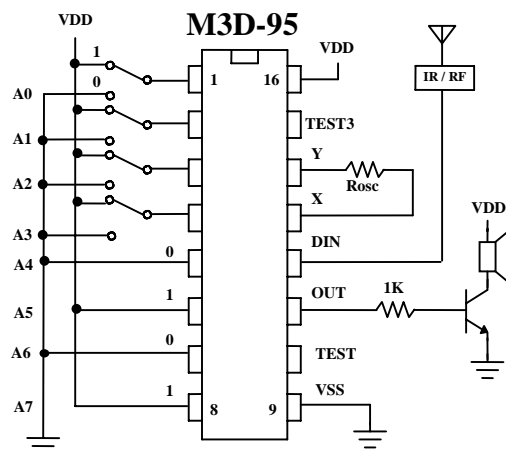
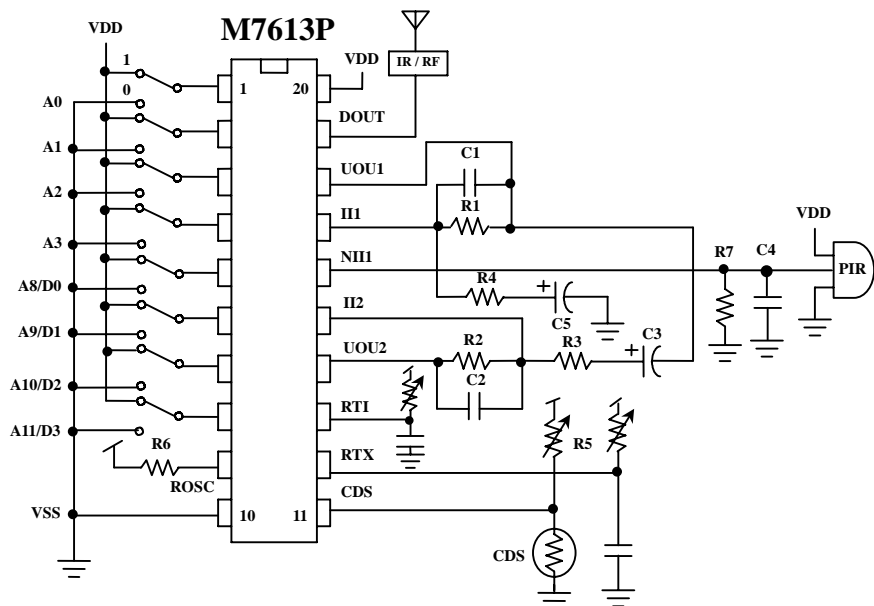
* Rosc ~ @5V, M7613=1.1 MΩ ; @12V, M3DB=1MΩ ; @5V, M3DT=620KΩ .

C1	0.033uF	R1	820K Ω
C2	0.033uF	R2	820K Ω
C3	33uF/16V	R3	15K Ω
C4	0.01uF	R4	15K Ω
C5	33uF/16V	R5	680K Ω
R7	47 K Ω	R6	1.1M Ω



DC 热释红外控制器
无线遥控功能

(B) 接收端搭配 M3D-95 (无线门铃 IC)



* Rosc ~ M7613=1.1 MΩ ; M3D-95=240 KΩ

C1	0.033uF	R1	820K Ω
C2	0.033uF	R2	820K Ω
C3	33uF/16V	R3	15K Ω
C4	0.01uF	R4	15K Ω
C5	33uF/16V	R5	680K Ω
R7	47 K Ω	R6	1.1M Ω

A11/D3	A10/D2	A9/D1	A8/D0
0	0	0	1
0	0	1	0
0	1	0	0
1	0	0	0

KEY	SOUND
D0	Ding Dong - Ding Dong
D1	Ding Ding - Ding Ding
D2	West Minister
D3	For Alice

*以上电路及规格仅供参考,本公司得径行修正