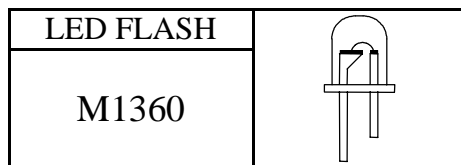




HIGH VOLTAGE
SYNC RGB LED IC

同步 16 色 LED IC



FEATURES 功能叙述

- Operating voltage 3 ~ 18 volt.
- Power-on while automatic synchronous an LEDS of the same color.
- Totally 16 mix colors.
- SP: 3 speed select pin.
- 8-pin DIP/ SOP package.

SP	TIME (Sec.)
接 A (VDD)	5.12
接 B	2.56
接 C (VSS)	1.28

APPLICATION 产品应用

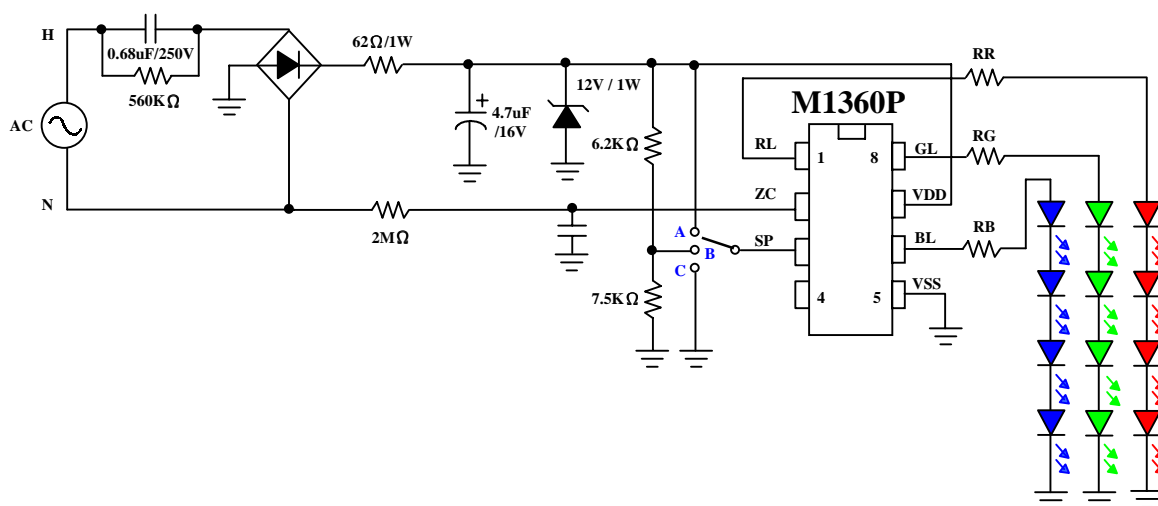
- LED color mixer lamp , atomizer, garden light etc..

ELECTRICAL CHARACTERISTICS 电气规格

(@V_{DD}=12V unless otherwise specified)

Characteristics	Sym.	Min.	Typ.	Max.	Unit	REMARKS
工作电压 Operating Voltage	V _{DD}	3	12	18	V	
工作电流 Operating Current	I _{OP}	—	0.5	—	mA	No load
推动电流 Driving Source Current	I _{OH}	—	30	60	mA	@V _{SD} = 1.2 V
振荡频率 Oscillator Frequency	F _{OSC}	—	50	—	Hz	AC Line Frequency
工作温度 Operating Temperature	Temp.	0	25	60	°C	

APPLICATION DIAGRAM 参考电路图



* 注: AC 同步时, 断电再上电需间隔 5 Sec.



— 華半導體股份有限公司
MOSDESIGN SEMICONDUCTOR CORP.

TAIPEI: TEL: 886-2- 22783733

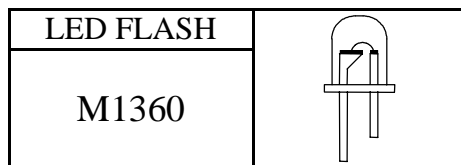
FAX: 886-2- 22783633

H.K. : TEL: 852- 27569109

FAX: 852- 27566961

HIGH VOLTAGE
SYNC RGB LED IC

同步 16 色 LED IC



LED	1	2	3	4	5	6	7	8	9	10	11	12	13	14	15	16
RL	—	—	—	—	—	1	1/2	1	1	1/2	1	1	1	1	1/4	1
GL	1	1	1	1/4	—	—	—	—	1/2	1	1	1/4	1/4	1/4	1	1
BL	1/2	—	1	1	1	—	1	1	—	—	—	—	1/4	1	1	1
颜色																
名称	青草绿 Spring Green	绿 Green	靛 Indigo	宝蓝 Sapphire Blue	蓝 Blue	红 Red	紫罗兰 Violet	桃红 Dark Pink	土黄 Yellowish Brown	黄绿 Chart- reuse	黄 Yellow	橘红 Orange Red	蕃茄红 Tomato	青紫 Blue Violet	青 Cyan	白 White

* 注: R,G,B LED 混合后的颜色及名称会因选用的 LED 发光波长及照度不同而有所差异, 以上仅供参考。

* All specs and applications shown above subject to change without prior notice.

(以上电路及规格仅供参考, 本公司得径行修正)