



AC 計時器

功能描述

用於固定計時器的 AC 計時器直接驅動器外部 RELAY 以實現安全功率控制。適用於 120V / 50Hz 和 240V / 60Hz 交流電源。可以自動關閉負載，以防止系統出現不希望的情況。內部計時器可以設定 8 種不同的時間。

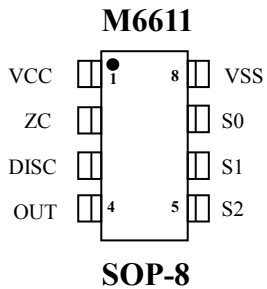
特點

- 時間到自動關閉輸出
- ON / OFF / RESET 計時器按鍵功能
- 可用計時器 AC 電源頻率 50 / 60Hz
- 驅動外部繼電器
- 自動檢測 50 / 60Hz
- 製造商快速測試模式 (QTM)
- 可用計時器 15 / 30 / 45 / 60 / 90 / 120 / 240 / 480 分鐘
- SOP-8 包裝

應用

- 通用計時器控制器

引腳配置





TIMER
M6611

AC 計時器

極限範圍

(TA=25°C)

參數	符號	範圍	單位
電源 VDD 相對於 VSS	$V_{DD} - V_{SS}$	1.5	V
工作溫度	Top	-20 to 70	°C
儲存溫度		-65 to 150	°C

電氣特性

參數	符號	最小值	典型值	最大值	單位	
工作電壓	V_{DD}	4.4	4.7	5	V	
工作電流	I_{OP}	—	—	80	μA	
靜態電流	I_{SB}	—	—	0.5	μA	
振盪器頻率	F_{OSC}	—	4	—	MHz	內置振盪器

引腳說明

引腳編號	引腳名稱	I/O	說明
1	VCC		電源引腳。 將一個旁路電容從此引腳連接到 GND
2	ZC	I	時鐘輸入
3	DISC	O	控制輸出外部電容放電和按鈕輸入，輸出高電位
4	OUT	I/O	繼電器輸出和按鈕輸入，輸出高電位
5, 6, 7	S2~S0	I	計時器選擇引腳 (S2、S1、S0 from 000~111)，內置對地電阻 000 : 15m, 001 : 30m, 010 : 45m, 011 : 60m, 100 : 90m, 101 : 120m, 110 : 240m, 111 : 480m
8	VSS		晶片地



TIMER
M6611

AC 計時器

功能描述

ZC

ZC 是內部精確計時器的時鐘源，它可以自動檢測 50Hz 或 60Hz。

計時器系列

計時器可以選擇 15 / 30 / 45 / 60 / 90 / 120 / 240 / 480 分鐘。

按鈕採樣

使用外部按鈕，可以實現 ON / OFF / RESET 功能，用戶可以使用按鈕一次打開，一次關閉。

按下按鈕超過 3 秒後釋放，晶片將進入快速測試模式。

繼電器驅動電路

OUT 有效輸出 20KHz，佔空比為 13%，當繼電器關閉時，OUT 每 8ms 輸出一個窄脈衝偵測按鍵動作，DISC 通過 NPN 電晶體放電來限制外部高壓電容器的電壓，DISC 有效輸出高電位。

快速測試模式 (QTM)

為了使製造商的測試方便，設計了快速測試模式以加速測試，一旦電源可以通過，按下按鈕 3 秒開啓 QTM，在快速測試模式後自動退出 QTM，QTM 中忽略任何按鈕操作。

實際計時器和 QTM 計時器時間對照表

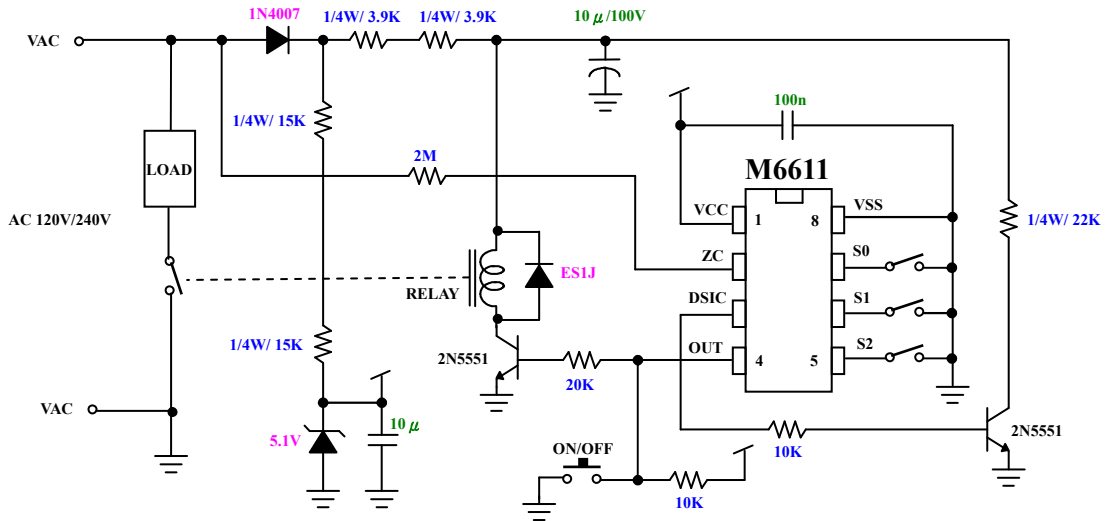
S2	S1	S0	實際計時	QTM 計時
0	0	0	15 min	2 sec
0	0	1	30 min	4 sec
0	1	0	45 min	6 sec
0	1	1	1 hour	8 sec
1	0	0	1.5 hour	10 sec
1	0	1	2 hour	12 sec
1	1	0	4 hour	14 sec
1	1	1	8 hour	16 sec



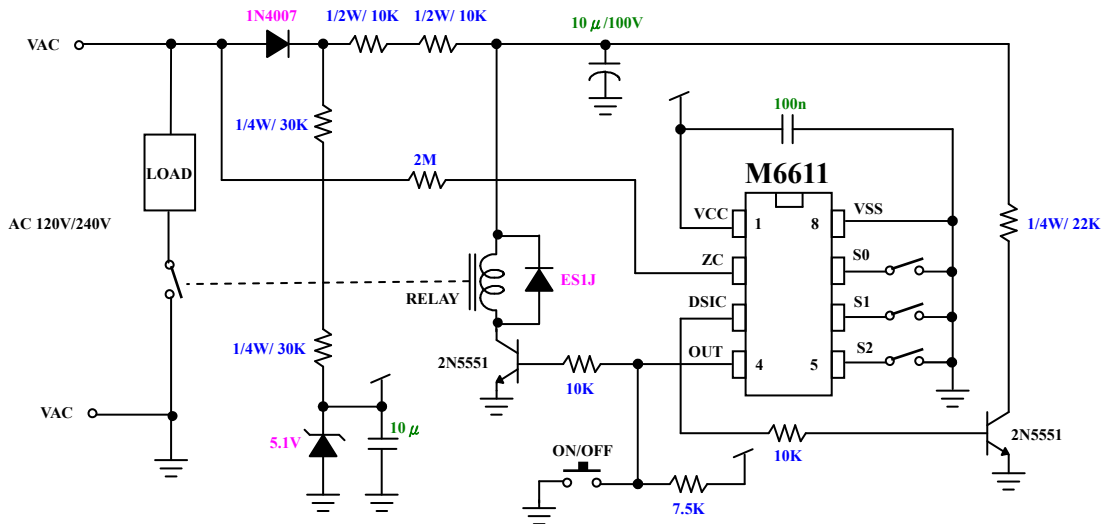
AC 計時器

典型應用

120V 應用電路



240V 應用電路





TIMER
M6611

AC 計時器

封裝信息

SYMBOLS	MIN	MAX
A	0.053	0.069
A1	0.004	0.010
A2		0.059
D	0.189	0.196
E	0.150	0.157
H	0.228	0.244
L	0.016	0.050
θ	0	8

Unit : INCH

SOP-8

* All specs and applications shown above subject to change without prior notice.
(以上電路及規格僅供參考,本公司得逕行修正)